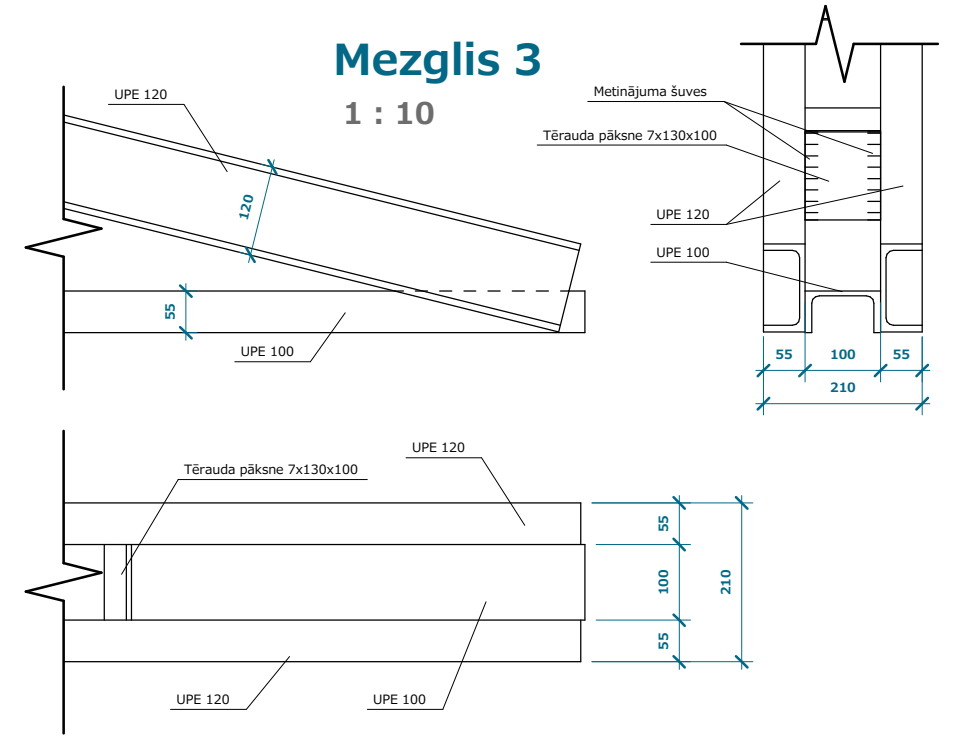
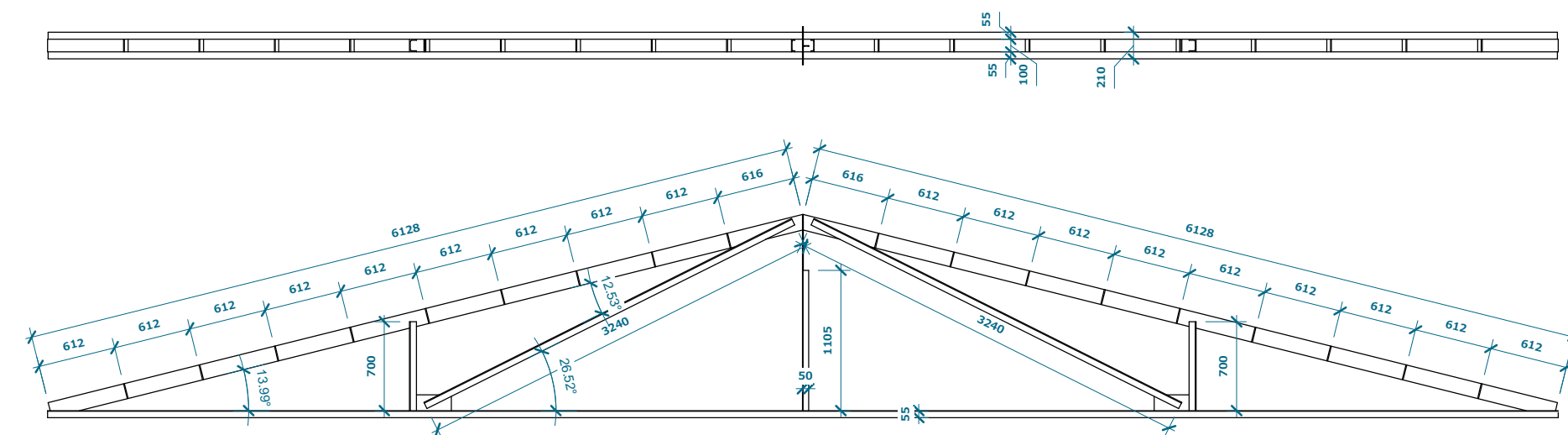


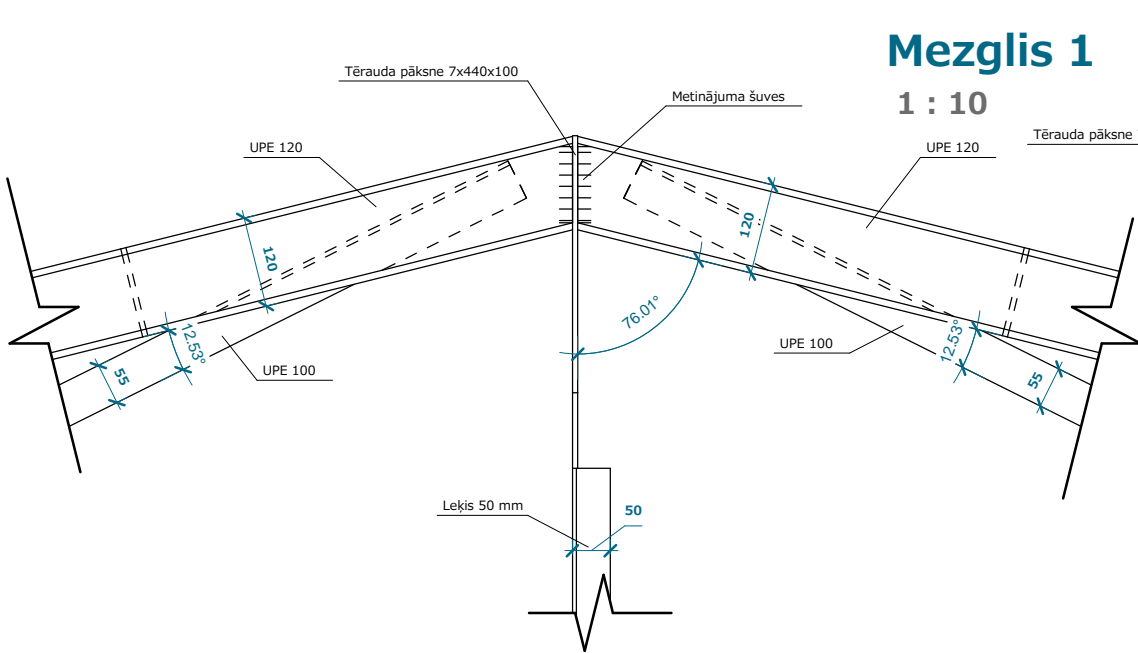
**Kopne**  
1 : 50



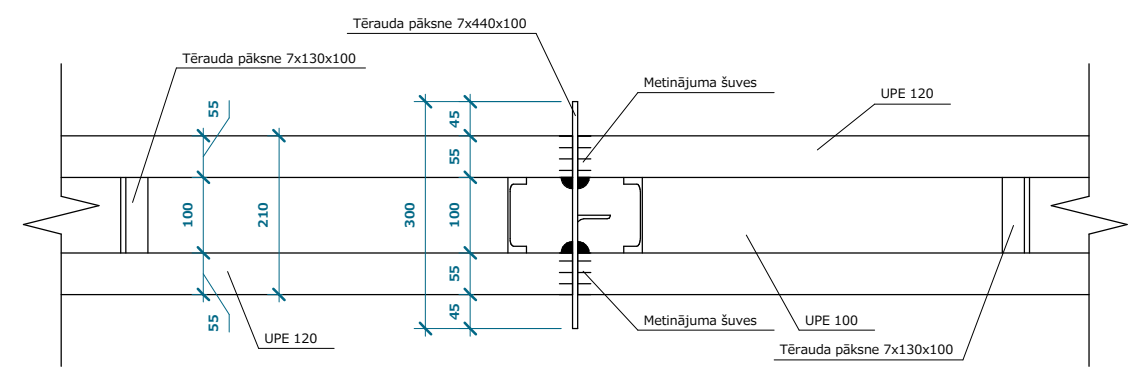
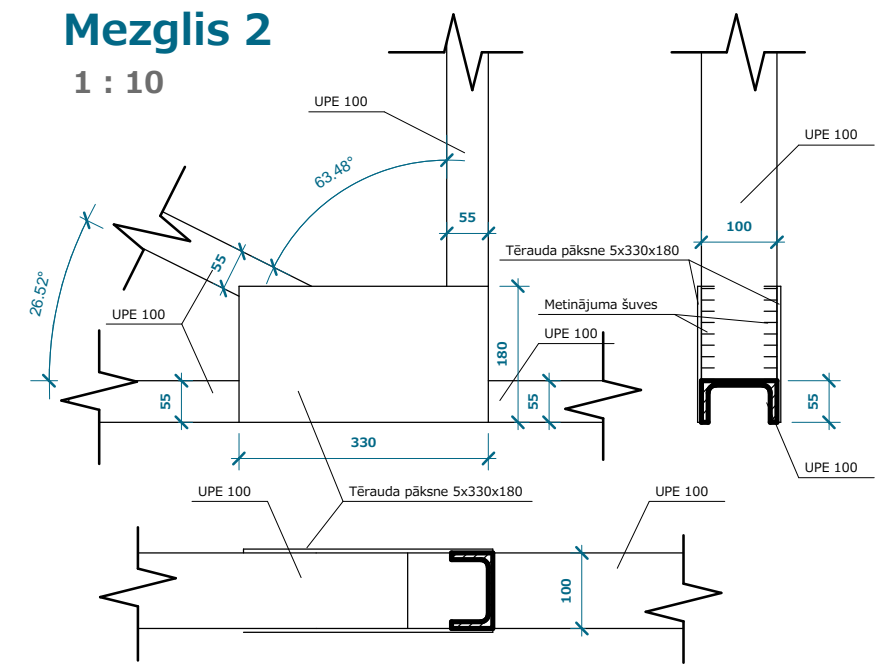
**Mezglis 3**  
1 : 10



**Mezglis 1**  
1 : 10



**Mezglis 2**  
1 : 10



**PIEZĪMES**

1. Izмери doti milimetros, augstuma atzīmes - metros.
2. Par nosacīto ±0.000 atzīmi pieņemts ēkas grīdas līmenis.
3. Pamatiem lietot betonu ar stiprības klasi C 25/30 XC2 XF2.
4. Pamatu pēdas apkšējam stiegrojumam, stiegru aizsargkārtā 70 mm, pārējam stiegrojumam 30 mm..
5. Būvniecības laikā nav pieļaujama grunts pamatnes uzirdināšana, atmieķķēšana un sasaldēšana.
6. Izbūvējot pamatus noņemt augsnes slāni un zem pamatu pēdas blietēt šķembas 250mm. Vietās, kur grunts nav tikusi uzbērta, šķembu slāni var samazināt līdz 150 mm.
7. Dotajā stiegrojuma specifikācijā nav iekļauti stiegru pārlaidumi, locījumi u.c zudumi, kas rodas izbūves laikā.
8. Pamatu atrašanās vietu skatīt lapā BK-02.
9. E-1 specifikāciju skatīt lapā BK-08.

Pasūtītājs:	Dace Farnaste-Lleje		
Būvobjekta nosaukums:	Lauku pirts		
Objekta adrese:	"Bītes" Bērčiems, Engures pag., Engures nov.		
Rasējums:	Kopne		
pasūtījuma Nr.	2015/06	arhīva reģ. Nr.	Nr.107/2015
Stadija:	Lapa:	Lapu sk:	Mērogs:
<b>BP</b>	<b>BK-8</b>		
AR daļas vad:	I. Bebris		23.06.2014
Izstrādāja:	R. Buls		23.06.2014
sertifikāta Nr.	<b>1-00029</b>		<b>ARHITEKTS IVARS BEBRIS</b>
Tērbatas iela 14, Rīga LV-1001 , vardzainagrupa@gmail.com, +371 29951416			